

# BATIBOARD T

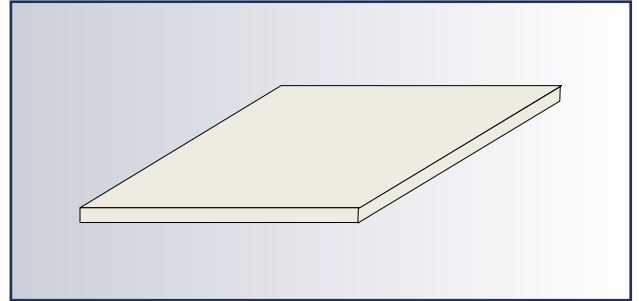
E-p32

1. Ausgabe November 2022

## Beschreibung

Batiboard T ist eine nicht brennbare Platte aus Hochtemperaturfasern mit geringer Biopersistenz und einem innovativen Füllstoff- und Bindemittelsystem, die in Kombination eine außergewöhnliche Hochtemperaturbeständigkeit und einen Wärmeschutz bis zu 1400 °C einschließlich Kohlenwasserstoffbränden bieten.

Batiboard T wurde speziell in geringer Dicke für die anspruchsvollsten Brandschutzanwendungen in Tunneln und im Untergrund entwickelt.



## Anwendungen

Batiboard T kann direkt auf Betonplatten befestigt werden. Es muss nicht vorgebohrt werden.

Batiboard T kann auch auf einem Stahlrahmen befestigt werden mit oder ohne Hinterlegungsstreifen. In diesem Fall werden die Plattenkanten mittig über den Streifen angeordnet.

Die Platten werden nebeneinander angebracht, indem die Kanten in beiden Richtungen dicht aneinander gestoßen werden.

Die Dichte der Verankerung hängt von den Bedingungen während des Brandversuchs und von der Plattengröße ab. Im Allgemeinen beträgt die Ankerdichte 5 bis 7 pro m<sup>2</sup>.

Halterungen für Tunnel-Wartungsarbeiten werden durch die Platte hindurch an der Betonstruktur befestigt. Bei großen Dübeln ist eine Abdeckung aus Batiboard T erforderlich, die die Durchdringung überdeckt, um den Brandschutz zu gewährleisten.

Dehnungsfugen werden durch Hinzufügen einer Abdeckplatte überdeckt, die mit der Batiboard T verschraubt wird. Die Schrauben werden nur auf einer Seite der Abdeckplatte angebracht, so dass eine Gleitbewegung möglich ist.

Kleinere Reparaturen sind mit Batiboard T-Stücken, die mit dem Kleber Batifix G-HV fixiert werden, leicht zu bewerkstelligen.

## Sicherheit für Umwelt und Gesundheit

Die in der Batiboard T-Rezeptur enthaltenen Fasern mit geringer Biopersistenz sind befreit, d.h. sie werden weder von der IARC noch von nationalen Vorschriften auf globaler Ebene als krebserregend eingestuft. Sie sind nicht kennzeichnungspflichtig nach GHS (Global Harmonisiertes System zur Einstufung und Kennzeichnung von Chemikalien). In Europa erfüllen sie die Anforderungen von NOTA Q der europäischen Richtlinie 67/548 und sind daher von der Einstufungs- und Kennzeichnungsvorschrift ausgenommen.

## Wichtigste Brandleistungen

- 2 Stunden RWS-Brandschutz von Beton in 20 mm
- 3 Stunden RWS-Brandschutz von Beton in 25 mm
- CETU N3 (2 Stunden HCM +2 Stunden ISO 834) in 25 mm
- 6 Stunden Feuerschutz von tragendem Beton (EN 13381-3 und EN 1363-1) in 30 mm

## Vorteile

- Geringes Gewicht (500 kg/m<sup>3</sup> Dichte)
- Abmessungen bis zu 3,00 m
- Schnell zu installieren
- Kein Vorbohren
- Dauerhaftigkeitsklasse Y
- Hydrophob
- Keine Wasseraufnahme bei Kontakt mit Tropfwasser
- Quarzfreie Rezeptur
- Thermische Isolierung
- Unversehrtheit
- Wasserabweisend
- Leicht zu verarbeiten, schneiden, kleben und pressen
- Geprüfte Qualität
- CE-Kennzeichnung
- ETA verfügbar
- Certifire verfügbar

## Wesentliche Merkmale

Merkmale	Wert	Einheit	Prüfmethode
Nennsdichte	500	kg/m <sup>3</sup>	EN 1602
Dickenbereich (monolithisch)	9 - 30	mm	EN 823
Brandverhalten (Euroklasse)	A1	-	EN13501-1
Klassifizierungstemperatur	1400	°C	intern
Dauerhaftigkeitsklasse	Y	-	EAD 350142-00-1106
Biegebruchmodul	2400	kPa	EN 13169 § 4.3.7
Nennndruck bei 10% Stauchung	700	kPa	EN 826
Zugfestigkeit senkrecht zu den Flächen	130	kPa	EN 1607
Längen-/Breitentoleranz	±1 up to 1200 and ± 2 above	mm	EN 822
Dickentoleranz	±1 up to 20 mm and ± 2 above	mm	EN 823

## Wärmeleitfähigkeit

Temperatur (°C)	Thermische Leitfähigkeit (W/m.K)	Testmethode
100	0.06	ASTM C201
200	0.07	
400	0.09	
600	0.11	
800	0.14	
1000	0.18	
1200	0.24	
1400	0.32	

## Verfügbare Formate

Batiboard T ist in den Standardgrößen 2400x1200 mm und 2100x900 mm erhältlich. Andere Größen bis zu 3000x1250 mm sind auf Anfrage erhältlich.

## Verpackung und Lagerung

Batiboard T-Platten werden direkt auf Paletten verpackt, die mit recycelbarem Kunststoff umwickelt sind. Die Paletten müssen trocken und in ihrer Originalverpackung gelagert werden. Die Platten können nicht direkt auf dem Boden gelagert werden und müssen vor Regen und Feuchtigkeit geschützt werden.

*Die Eigenschaften unserer Produkte unterliegen normalen Fertigungsschwankungen und können ohne vorherige Ankündigung geändert werden. Erkundigen Sie sich bei Ihrem Sitek Insulation Büro nach aktuellen Informationen.*

Verkaufsbüro: ROUTE DE LAUTERBOURG | CS 90148 | 67163 WISSEBOURG CEDEX | FRANCE T  
+33 (0)3 88 54 87 34 | F +33 (0)3 88 54 87 39

[www.sitekinsulation.com](http://www.sitekinsulation.com) oder [www.sitekfire.com](http://www.sitekfire.com)